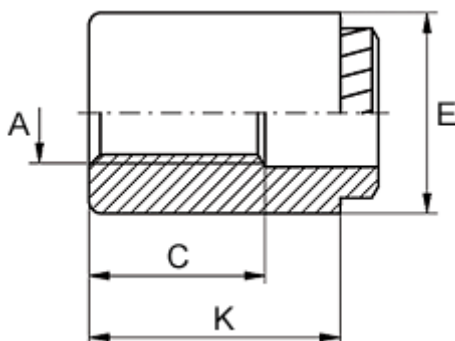


Varenummer: 12510600020500  
Beskrivelse: KLEE-coil 510 600 020.500  
M2 Rustfast mat. 1.4305

## Mål



Gevindlængde C	= 9
Huldiameter +0,1	= 3.7
Højde K	= 10
Indvendigt gevind A	= M2
Min. materialetykkelse	= 1.5
Mindsteafstand til kant	= 2.2
Udvendig diameter E	= 6